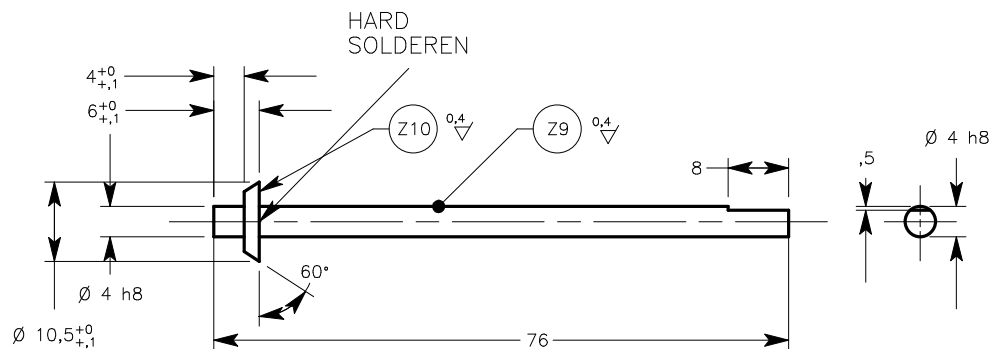


toleranties 0,1mm, tenzij anders aangegeven
 voor onderdelen Z7, 8 toleranties 0,5mm, tenzij anders aangegeven



Z12	1	VEER	Verenstaal	Ø7*17,5	3 N/mm
Z11	1	STELRING + BOUT	Stelring	Ø10*8	
Z10	1	UITSTOTER PLAATJE	Sheet Fe37	Ø10,5*2	
Z9	1	UITSTOTER PIN	Laselektrode	Ø4*76	
Z8	2	KOELWATER AANSLUITING	Koperbuis	Ø12*30	
Z7	1	KOELRING	Koper	117*15*2	
Z6	1	MALE MAL	Gietijzer	Ø33*44,5	
Part nr.	Num ber	Part name	Material or semi manufacture	Dimension in mm	Remarks

Titel: MALE MAL		Drawn by: F. Alferink	Date: 30-08-2001
		Checked by: S.G. Honhoff (14-11-2000)	
		Part of: SP-V3/1	
		Drawing nr: SP-V3/1/13.M25	

WOT

Scale: 1:1

Werkgroep OntwikkelingsTechnieken
 Universiteit Twente

A4