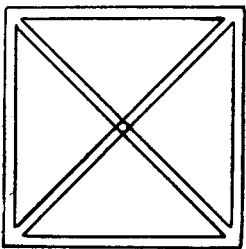
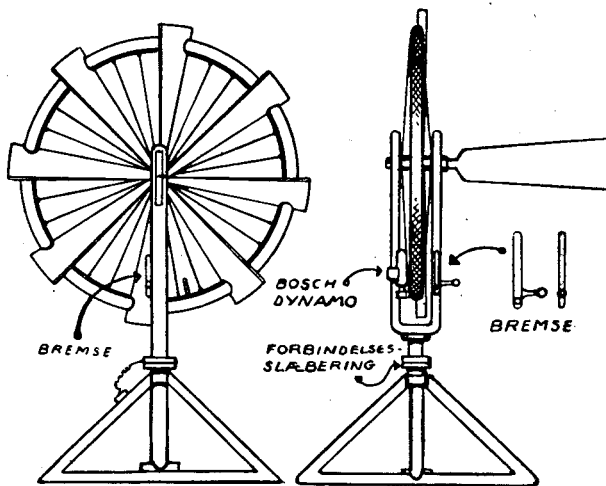


Paa et gammelt Cyklehjul fastsættes 6 til 8 Vinger som vist paa Tegningen. De kan udføres af 3 mm Krydsfinér eller Blik. Hjulet monteres i en Gaffel, dog ikke en Cyklegaffel, da der skal være Plads til de forlængede Vinger. Gafflen fortsætter med en Forbindelses-Slæbering, saa Ledningen ikke kan vikle sig om Fodstykket, og Gafflen slutter endelig i et Tapstykke i Foden.

Nu anbringes en Bosch-Dynamo paa Gafflen, og naar Møllen er i Gang og afprøvet under forskellige Vindstyrker, skulde dette lille Anlæg kunne skabe Kraft til en 6 Volt Lampe.

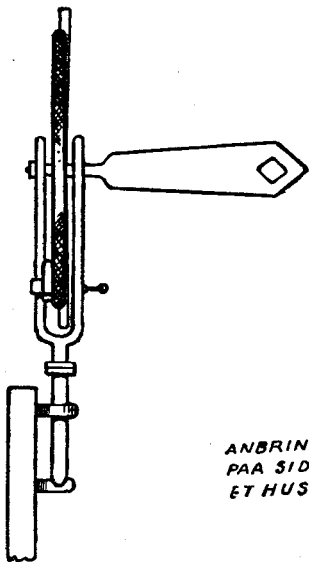
Da denne Vindmotor selvfølgelig kun kan give Lys i Blæsevejrs, kan man indskyde en lille brugt Akkumulator, f. Eks. fra en Motorcykle, samt en Ensretter og en Afbryder. Tegningerne viser tillige tre forskellige Maader at montere Anlægget paa.



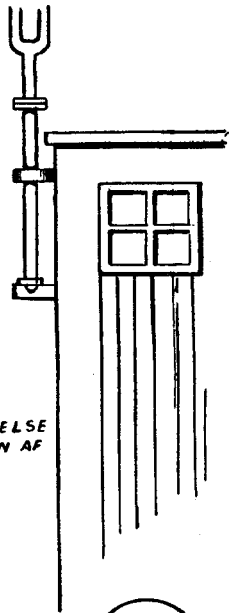
TRANSPORTABELT STATIV



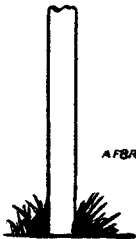
Fig. 72.



MONTERET PAA EN STOLPE



ANBRINGELSE
PAA SIDEN AF
ET HUS



AFBRYDER

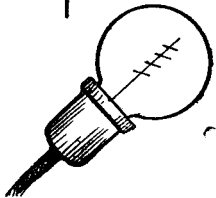
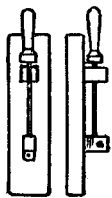


Fig. 73.

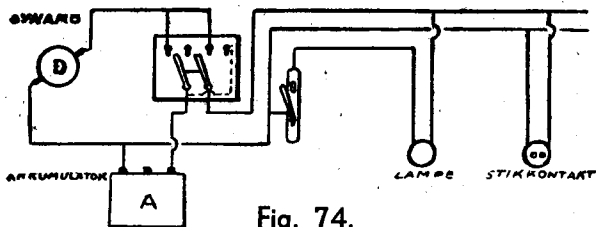


Fig. 74.

Vort næste Forslag (Fig. 75) viser det samme paa en anden Maade. Hertil anvendes en gammel Bil-Dynamo og en brugt Akkumulator, hvoraf der findes ikke saa faa efter de mange Ophugninger. Paa Dynamoens paasættes et Drivhjul af Træ som vist paa Planen, hvorpaa Cyklens Baghjul anbringes under Opladningen.

Fagfolk regner med, at ca. en halv Times Opladning skulde kunne holde et 6 Volt Batteri i Drift, saa det kan præstere Strøm til 3 Stk. 6 Volt Lamper konstant i tre Timer.

Men prøv nu selv, om disse Teorier holder Stik under de forskellige Forhold, der vil gøre sig gældende, navnlig i første Tilfælde med Hensyn til at finde den rette Anbringelse af »Møllen«, og tal i alle Tilfælde med en Elektriker eller Cyklesmed om det nødvendige Tilbehør, det kan i de fleste Tilfælde faas omtrent færdigt fra gamle Cyklestel, Stativer og lignende, saa Udgifterne kan bringes ned til det mindst mulige.

En lille Lampe til Sommerhuset kan ogsaa frem-

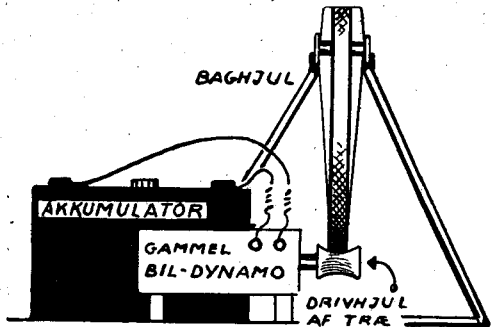
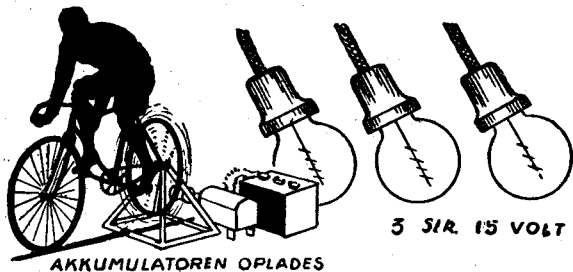


Fig. 75.



stilles af et alm. Tørelement, hvor en Spiralfjeder danner Kontakt. Selv en Lampeskærm behøver ikke at mangle paa en saadan Belysning.